

Datenblatt:

CO₂-Fühler Gehäuse CO₂-KF 100

Beschreibung

Der CO₂ Kanalfühler mit Infrarot Sensor (NDIR) übermittelt das reale CO₂ Niveau im Luftkanal. Der Sensor verfügt über eine Selbstkalibrierungs-Algorithmus und ist daher über eine Lebensdauer von 15 Jahren stabil. Der Fühler verfügt serienmäßig über die Ausgangssignale 0-10V und 4-20 mA, welche mittels Jumper eingestellt werden können. Der Einfache und robuste Ausführung ermöglicht ein leichte Montage. Die Prüföffnung kann 180 ° verdreht werden um eine optimale Anströmung zu erzielen. Zum dauerhaften Schutz ist die Fühlerspitze mit einem austauschbarem Filter versehen.



Technische Daten

CO₂-KF 100

Messmethode	Nicht-Dispersionsinfrarotdetektor (NDIR)
Messbereich	0 – 2.000 ppm/5.000 ppm
Messgenauigkeit	± 40 ppm + 3% vom Messwert @22°(72)
Stabilität	< 2%
Ansprechverhalten	< 5 Min für 90 % Schrittänderung
Nichtlinearität	< 1% von Max. Messwert bei @22(72)
Luftgeschwindigkeit	0 - 7,5 m/s
Temperaturabhängigkeit	0,2 % / °C
Druckabhängigkeit	0,135 % je mm HG
Vorwärmzeit	24 h bei der Erstinbetriebnahme 10 Minuten regulär
Betriebszustände	0 - 50 °C, 0-95 % rel. F nicht kondensierend
Lagerbedingungen	-20 - 70 °C
Spannungsversorgung	24 V AC/DC
Leistung	1,8 W max, 0,8 W avg.
Elektrischer Anschluss	Klemmstelle
Ausgang CO ₂	0-10 VDC oder 4 -20 mA
Gehäuseabmessungen	120 x 80 x 36 mm
Gewicht	240 g
Montage	Auf Lüftungskanal Luftrichtung beachten
IP Kategorie	IP 54

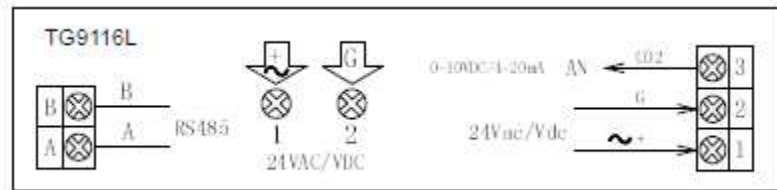
Technische Änderungen vorbehalten



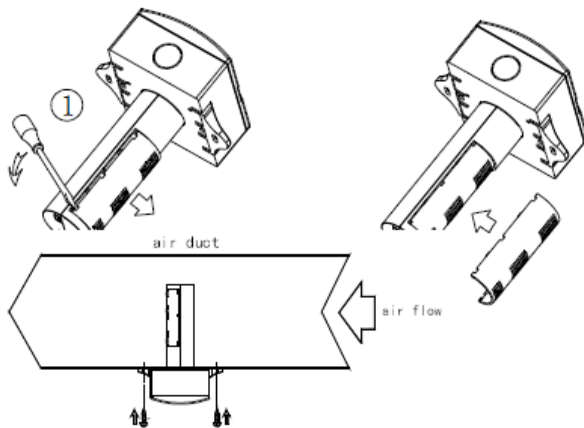
Anschluß



- | | | |
|---|-----------------|--------------------------|
| 1 | G+ Power | 24 VAC/ 24 VDC+ |
| 2 | G0 Power ground | 24 VAC/ 24 VDC |
| 3 | Analog Output + | 0-10 VDC/ 4-20 mA linear |
| A | TX(+) | RS 485 |
| B | RX(-) | RS 485 |



Einbauanweisung und Filterwechsel



Abmessungen

